

Инструкция по сборке

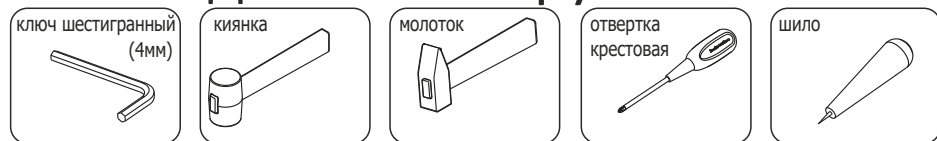
Тумба подвесная

ТП-34

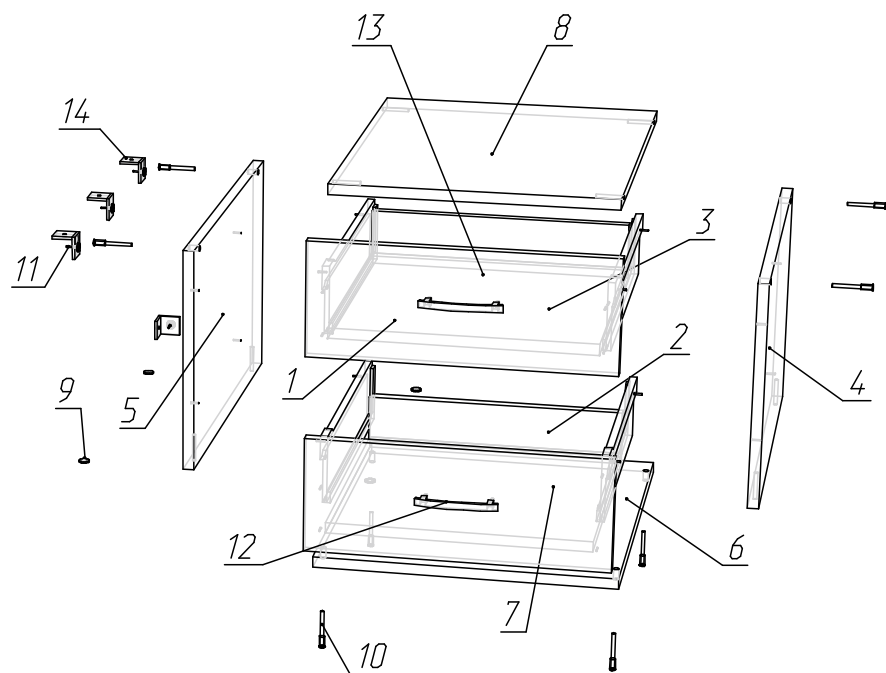
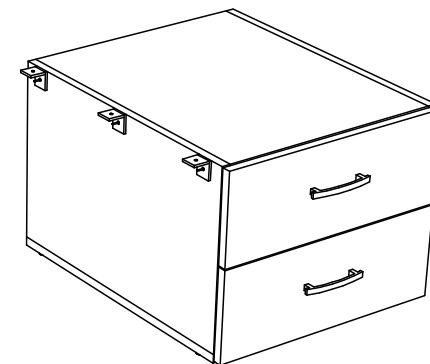
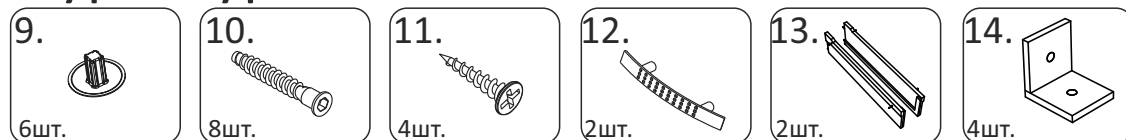
45x50 h38)



Необходимый инструмент



Фурнитура



Спецификация на панели и профили

Поз.	Наименование	Готовая деталь		Толщина	Кол-во
		Длина	Ширина		
1	ТП34ПЯ - Панель ящика.	446	171	16	2
2	ТП34ЗСЯ - Задн. стенка ящика.	387	70	16	2
3	ТП34ДЯ - Дно ящика.	387	397	16	1
4	ТП34ВП - Верт. правая.	334	532	16	1
5	ТП34ВЛ - Верт. левая.	334	532	16	1
6	ТП34ГН - Гориз. нижняя.	450	532	16	1
7	ТП34ДЯ - Дно ящика.	387	397	16	1
8	ТП34ГВ - Гориз. верхн.	418	532	16	1

Спецификация на крепеж, фурнитуру

Поз.	Наименование	Кол-во
9	Заглушка евроинта	6
10	Евроинт	8
11	Шуруп 3,5x16	4
12	Ручка-скоба 96мм	2
13	Метабокс 400x86 к-т.	2
14	Уголок соединительный	4